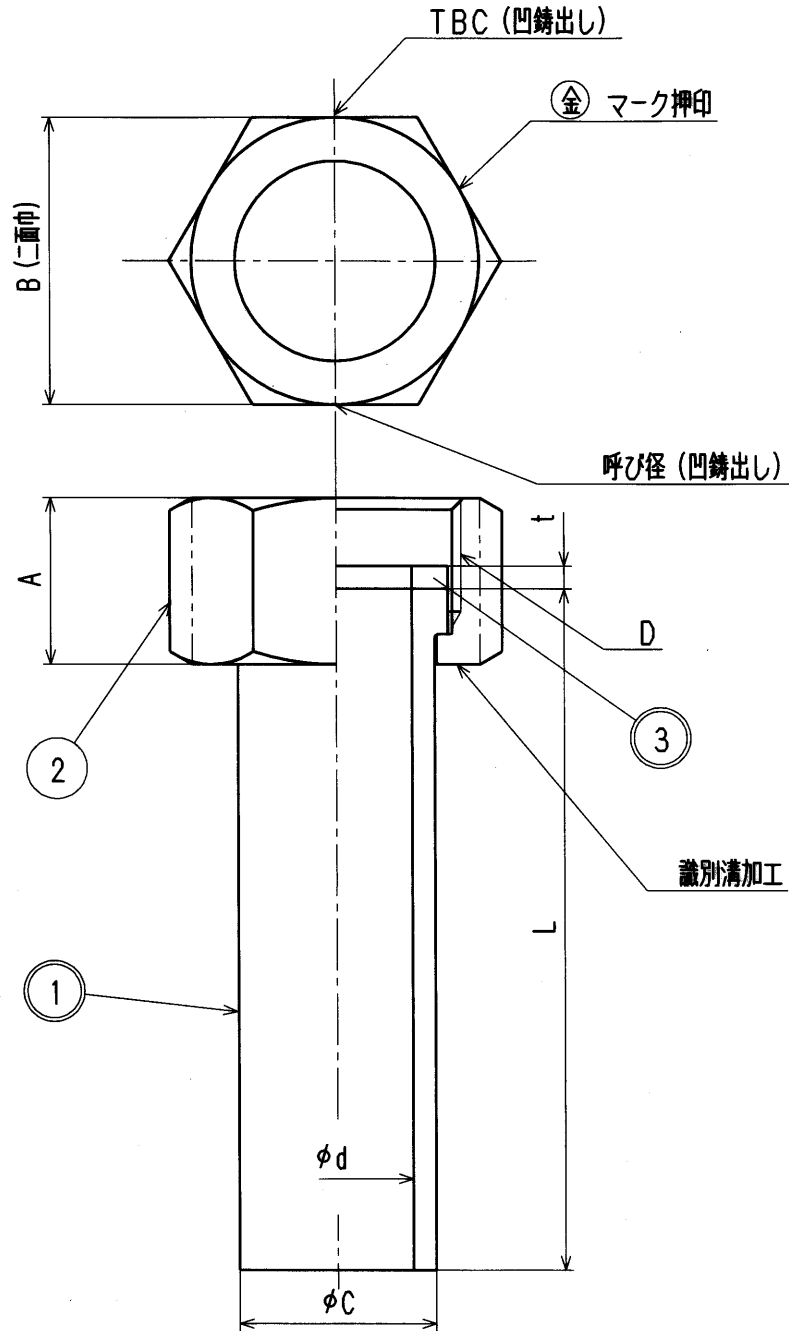


接水	品番	部 品 名	材 質	規 格 番 号	記 号	摘 要
○	1	ユニオン	硬質塩化ビニル		PVC	HI. VP
	2	ナット	青銅鑄物6種	JIS H 5120	CAC406	
○	3	パッキン	合成ゴム		NBR	

注：部品表「接水」欄の○印及び 部品引出し番号の◎印は、水道水との接水部をしめす。



寸法表

(mm)

呼び径	A	B	φC	D	φd	L	t
13	18	31	18	W25.8山14	13	80	3
20	22	38	26	W33.0山14	20	90	3
25	24	47	32	W39.0山14	25	100	3

来歴	2					品番	VP SET-K			
	1					品名	VPナット・ユニオン・パッキンSET 金門			
No	日付	理由	担当	承認	検	製	設計	品名尺度	Free	mm
該当規格								株式会社	タプ子	日付 2013年12月24日 A4